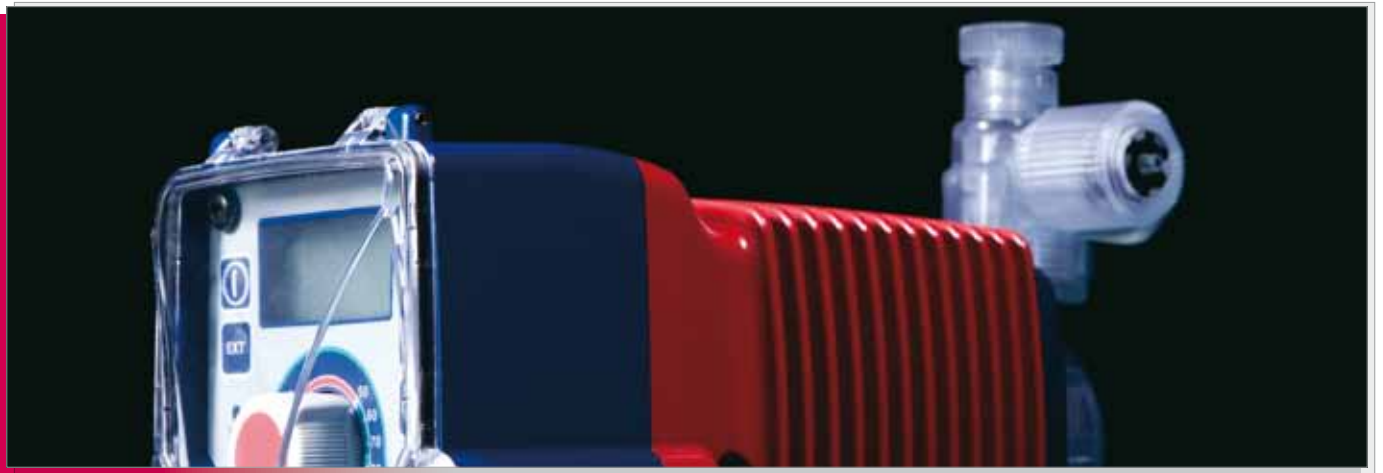


IWAKI

EWN-R
Serie

Elektromagnetische Dosierpumpen

High-End Dosierung



High-End Dosierung mit multifunktionaler Steuereinheit & Schaltnetzteil



PVC

GFRPP

PVDF

SUS

Alle Membrandosierpumpen der Serie EWN-R verfügen über eine integrierte, digitale Multifunktions-Steuereinheit. Durch die spezielle Antriebstechnologie von Iwaki wird eine max. Hubfrequenz von 360 Hüben pro Minute und damit eine exzellente Verteilung des Fördermediums erreicht. Die Steuereinheit verarbeitet sowohl digitale als auch analoge Eingangssignale.

Zur Auswahl stehen verschiedene Baugrößen in einem Leistungsbereich von 0,7 bis 24,6 l/h, mit Pumpenkopfmaterialien in PVC, GFRPP, PVDF und SUS316 (Edelstahl) sowie spezielle Modelle für Sonderanwendungen. Damit deckt die benutzerfreundliche EWN-R Serie einen großen Bereich der Chemikaliendosierung ab.



Hohe Auflösung

Die Hubfrequenz kann in 1er-Schritten zwischen 1 und 360 Hüben/min eingestellt werden. Zudem unterstützt eine stufenlose Hublängenverstellung die exakte Einstellung der Dosiermenge und Kalibrierung. Das Ergebnis ist eine kontinuierliche, präzise Dosierung.

Schaltnetzteil

Das Netzteil ist mit einem Weitspannungsbereich von AC 100 - 240 V für einen weltweiten Einsatz ausgelegt.

Typenvielfalt

Ergänzend zu den Standardtypen aus PVC, GFRPP, PVDF und SUS316, mit verschiedenen Membrangrößen und Antriebseinheiten, sind weitere Spezialausführungen verfügbar. Modelle für eine höhere Kompression bei ausgasenden Medien (wie Natriumhypochlorid), für einen höheren Druck bei Kesselspeisewasser und für höhere Viskositäten bei Polymerdosierung sind erhältlich.

Entlüftungsventil

Das drehbare Entlüftungsventil passt sich den jeweiligen Einbauverhältnissen optimal an. Lufteinschlüsse im



Pumpenkopf lassen sich damit einfach und schnell entfernen.

Steuereinheit

Neben dem manuellen Betrieb verfügen die Pumpen bereits in der Standardausführung über Multiplikations- / Divisions- (digitales Signal) und eine Proportionalregelung (analoges Signal). Somit eignen sich diese Pumpen für eine Vielzahl von Anwendungen. Das Display zeigt wahlweise die aktuellen Werte Hübe/min, l/h oder G/h an.

Pumpenkörper

Durch die integrierte Steuereinheit reduziert sich der abdichtende Bereich. Das Resultat dieser Konstruktion ist eine perfekte IP65 Schutzklasse. Zudem schützt eine Kunststoffabdeckung die Bedienelemente vor Umgebungseinflüssen.

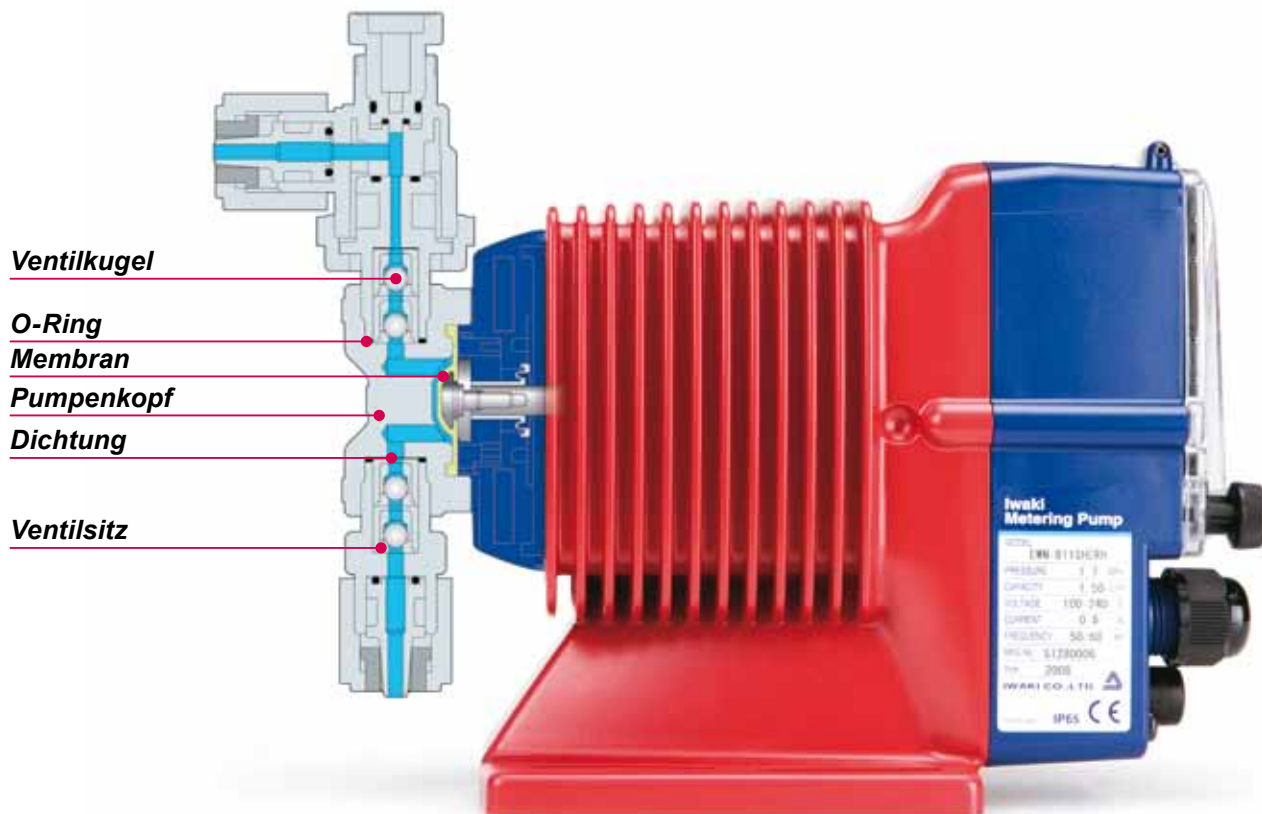
Multi-Flex Anschluss

Erstmals kommt eine neue Anschlusskonstruktion zum Einsatz, die ein Verdrehen der Schläuche am Anschlussadapter verhindert.



Technische Daten

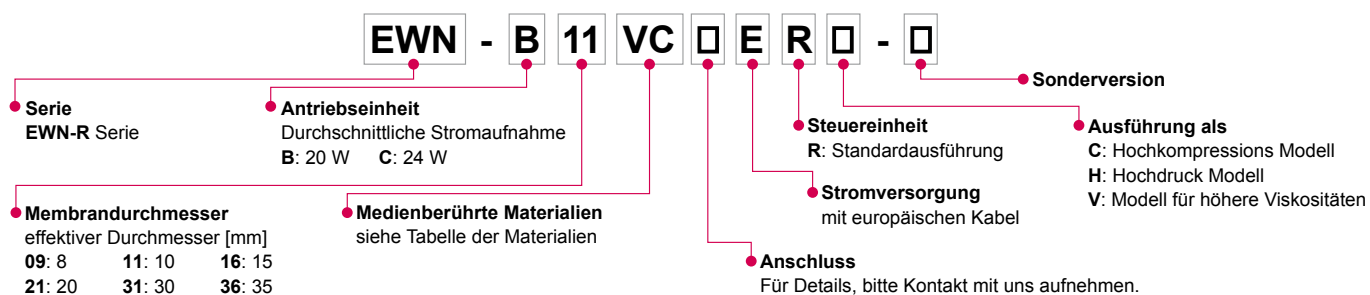
Konstruktion



Medienberührte Materialien

	Pumpenkopf	Ventilkugel	Ventilsitz	O-Ring	Membran	Dichtung
VC	PVC	CE	FKM	FKM	PTFE+EPDM	PTFE
VH		HC	EPDM	EPDM		
PC	GFRPP	CE	FKM	FKM		
PH		HC	EPDM	EPDM		
FC	PVDF	CE	PCTFE	—		
TC			FKM	FKM		
SH	SUS316	HC	SUS316	—		

Pumpenschlüssel



Spezifikation der Pumpe

Modell		B11	B16	B21	B31	C16	C21	C31	C36	
									VC / VH PC / PH	FC / SH / TC
Fördermenge	l/h	2,3	3,9	6,0	12,0	4,8	7,8	16,2	25,2	24,6
	ml/min	38	65	100	200	80	130	270	420	410
	ml/Hub	0,05 - 0,1	0,09 - 0,18	0,14 - 0,28	0,28 - 0,56	0,09 - 0,22	0,14 - 0,36	0,3 - 0,75	0,47 - 1,17	0,46 - 1,14
Förderdruck	bar	10	7	4	2	10	7	3,5	2	2
max. Druck	bar	(14)	(8)	(5)	—	(12)	(8)	—	—	—
Hubfrequenz	% (Hübe/min)	0,1 - 100 (1 bis 360)								
Hublänge	% (mm)	50 - 100 (0,5 - 1,0)				40 - 100 (0,5 - 1,25)				
Stromaufnahme	A	0,8				1,2				
durchschn. Stromverbrauch	W	20				24				

Bem. 1: Die Fördermengen wurden bei max. Förderdruck (Hublänge 100 %, Hubfrequenz 100 %) ermittelt und steigen bei geringerem Förderdruck an.

Bem. 2: Alle Leistungsdaten wurden mit klarem Wasser bei Raumtemperatur ermittelt.

Bem. 3: Medientemperatur -VC/VH: -10 bis 40°C -PC/PH/FC/SH/TC: -10 bis 60°C

Bem. 4: Der max. Druck kann nicht unter jeglicher druckseitiger Bedingung erreicht werden. Der max. Druck der PVC-Modelle ist 12 bar. Für Details nehmen Sie bitte Kontakt mit uns auf.

Spezifikation der Steuereinheit

Betriebsfunktionen	MAN (manuell)		0,1 - 100 % der Hubfrequenz	
	EXT	DIV (Division)		/ 1 - 9999
		MULT (Multiplikation)		x 1 - 9999
		ANA.R (Analog, fix)		4 - 20, 0 - 20, 20 - 4, 20 - 0 mA
Display	ANA.V (analog, variabel)		2 Punkte 0,0 - 20,0 mA / 0,0 - 100 % Hubfrequenz	
	LCD	14 Segmente, 5 Stellen		% , ml/m, l/h, GPH, STOP, PRIME, AUX usw.
	LED	AN	grün	grün leuchtet, wenn Spannung anliegt und blinkt synchron mit jedem Hub
		STOP	orange / rot	orange leuchtet bei aktivem Pre-STOP und rot bei aktivem STOP Signal
Tastenfeld	5 Tasten	Start / Stop, ▲ Auf, ▼ Ab, EXT, DISP		
Kontrollfunktionen	STOP / Pre-Stop		Pumpe läuft weiter bei aktivem Pre-STOP und stoppt bei aktivem STOP Signal	
	Ansaugen		Pumpe läuft mit max. Hubfrequenz, wenn AUF und AB Tasten gleichzeitig gedrückt werden	
	Tastensperre		Tasten können ge- und entsperrt werden	
	Kalibrierung		Dosiermenge pro Hub wird automatisch während des Betriebs berechnet. Wird die Pumpe im Kalibrier Modus gestoppt, ist die Anzeige der Dosiermenge möglich.	
Eingang	Pufferspeicher		An oder Aus ist einstellbar, max. 65.535 Pulssignale können gespeichert werden	
	Puls		Potentialfreier Kontakt oder offener Kollektor, max. 200 Hz	
	Analog		DC 0 - 20 mA (Eingangswiderstand 200 Ω)	
	Niveauschalter		Potentialfreier Kontakt oder offener Kollektor, 2-stufiger Kontakt	
Ausgang	AUX		Pumpe läuft mit max. Hubfrequenz, wenn AUX Signal aktiv ist	
	Photo-MOS Relais (AC / DC 24 V, 0,1 A)			
	STOP, Hubsynchron		Hubsynchron ist voreingestellt	
Anschlussspannung	AC 100 bis 240 V für 50/60 Hz (AC 90 bis 264 V)			

* Bem. 1: Sollte die max. Hubfrequenz durch Berechnung über 100 % liegen, wird die Hubfrequenz, durch das Verhältnis von Einstellung zu Eingangssignal im beim EXT Betrieb, auf die maximale Hubfrequenzgeschwindigkeit des manuellen Betriebes begrenzt.

* Bem. 2: Durch die Änderung der Einstellung, kann die Pumpe mit Eingangssignalen betrieben werden.

* Bem. 3: Die max. Frequenz der Pulseingänge beträgt 200 Hz. Der zulässige Bereich für die Pulslänge beträgt 10 bis 100 mS.

* Bem. 4: Die max. Signalausgangsspannung ist 12 V bei 0,1 mA. Sollte ein Kontakt, wie ein Relais benutzt werden, sollte die minimale Anwendungslast $\leq 0,1$ mA sein.

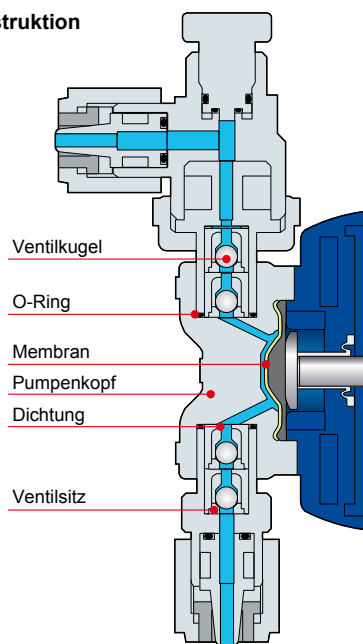
Sondermodelle für spezielle Dosieranwendungen

Modell für höhere Kompression

Optimal für ausgasende Medien

Durch eine Verringerung des Totvolumens im Pumpenkopf konnte das Druckverhältnis erhöht werden. Somit eignen sich diese Modelle besonders für die Dosierung ausgasender Medien wie Natriumhypochlorid oder Wasserstoffperoxid. Auch Medien für Kühlturmanwendungen lassen sich damit hervorragend dosieren.

Konstruktion



Medienberührte Materialien

Materialschlüssel	VC	VH
Pumpenkopf	PVC	
Ventilkugel	CE	HC
Ventilsitz	FKM	EPDM
Dichtung	PTFE	
O-Ring	FKM	EPDM
Membran	PTFE + EPDM	

Spezifikationen

• Modelle für höhere Kompression

Modell		B09	B11	B16	B21	C16	C21
Fördermenge	l/h	0,7	1,4	2,4	3,8	3,2	4,7
	ml/min	12	23	40	63	54	78
Förderdruck	ml/Hub	0,03 - 0,07	0,06 - 0,13	0,11 - 0,22	0,18 - 0,35	0,12 - 0,30	0,17 - 0,43
	bar	10	10	7	4	10	7
Hubfrequenz	% (Hübe/min)	0,1 - 100 (1-180)					
Hublängeneinstellung	% (mm)	50 - 100 (0,625 - 1,25)				40 - 100 (0,6 - 1,50)	
Stromaufnahme	A	0,8				1,2	
durchschn. Stromverbrauch	W	20				24	

• Modelle für höheren Druck

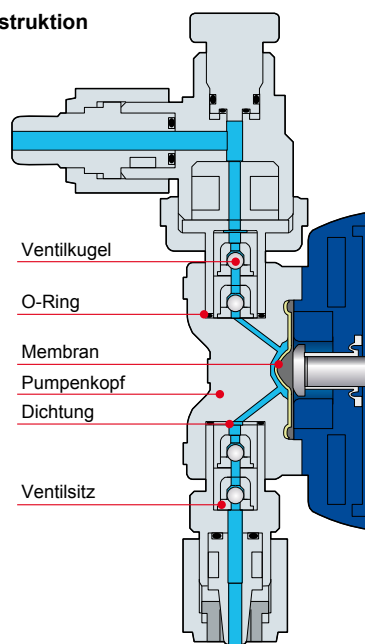
Modell		B11	C16
Fördermenge	l/h	1,5	2,4
	ml/min	25	40
Förderdruck	ml/Hub	0,05 - 0,1	0,07 - 0,17
	bar	17	17
Hubfrequenz	% (Hübe/min)	0,1 - 100 (1 - 240)	
Hublängeneinstellung	% (mm)	50 - 100 (0,5 - 1,0)	40 - 100 (0,5 - 1,25)
Stromaufnahme	A	0,8	1,2
durchschn. Stromverbrauch	W	20	24

Modell für höheren Druck

Anwendung Kesselspeisewasser

- Dosierung unter hohen Drücken bis zu einem Gegendruck von 17 bar.
- Zwei Modelle mit 25 und 40 ml/min (bei max. Förderdruck) sind erhältlich.
- Geeignet für die Chemikaliendosierung in Kesselspeisewasserleitungen (bis zu einem max. Förderdruck von 17 bar).

Konstruktion



Medienberührte Materialien

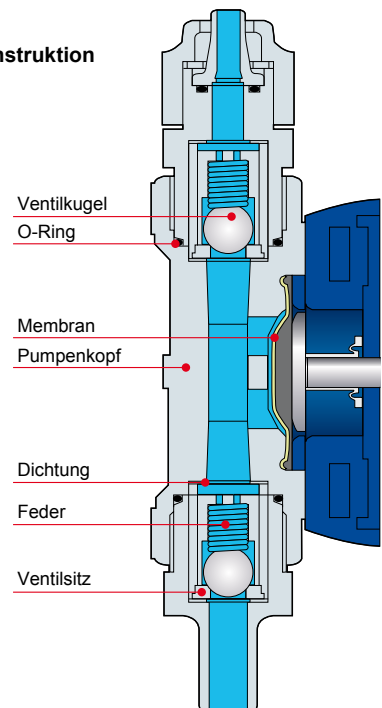
Materialschlüssel	PC	PH	SH
Pumpenkopf	GFRPP		
Ventilkugel	CE	HC	HC
Ventilsitz	FKM	EPDM	SUS316
Dichtung	PTFE		
O-Ring	FKM	EPDM	—
Membran	PTFE + EPDM		

Modell für höhere Viskosität

Präzise Polymerdosierung

- Viskose Medien bis zu 300 cP können dosiert werden.
 - Geeignet zur Hochpolymer-Flockungsmittel-Dosierung in der Wasseraufbereitung
- Für Details nehmen Sie bitte Kontakt mit uns auf.

Konstruktion



Medienberührte Materialien

Materialschlüssel	PC
Pumpenkopf	GFRPP
Ventilkugel	CE
Ventilsitz	FKM
Feder	Hastelloy C276
Dichtung	PTFE
O-Ring	FKM
Membran	PTFE + EPDM

Bem. 1: Die Fördermengen wurden bei max. Förderdruck (Hublänge 100 %, Hubfrequenz 100 %) ermittelt und steigen bei geringerem Förderdruck an.
Bem. 2: Alle Leistungsdaten wurden mit klarem Wasser bei Raumtemperatur ermittelt.

Optionales Zubehör

Zubehör

Druckhalteventile CAN / CBN / CS

Kombination aus Druckhalte- und Rückschlagventil, um Überdosierung zu vermeiden.

CAN: erhältlich in PVC und CFRPP



CBN: Inline Typ aus PVC zur Installation direkt in die Schlauchleitung



CS: Edelstahlausführung für SH-Modelle



Spezifikationen

Modell	Anschluss [mm]		Einstell- druck [bar]	Material			passend für	
	Einlass	Auslass		Gehäuse	Feder	O-Ring		
CAN-1VC (CAN-1V)	4 x 6 5 x 8 6 x 8 6 x 12	R3/8 und R1/2	1,7 ± 0,4 1,7 ± 0,4	PVC (CFRPP)	Hastelloy C276	FKM	EWN-B09, 11, 16, 21, C16, 21	
CAN-1VE (1E)			1,7 ± 0,4			EPDM		
CAN-2VC (2V)	6 x 12 9 x 12		1,7 ± 0,4			FKM		EWN-C31
CAN-2VE (2E)						EPDM		
CAN-2VCL (2VL)	6 x 12 9 x 12		0,5 ± 0,3			FKM		EWN-B31, C36
CAN-2VEL (2EL)						EPDM		
CBN-1VC CBN-1VE	4 x 6	4 x 6	1,7 ± 0,4	PVC	Hastelloy C276	FKM EPDM	EWN-B09, 11, 16, 21, C16, 21	
CS-1S CS-1SL	Rc1/4	Rc1/4	2,0 ± 0,3 0,5 ± 0,3	SUS316	Hastelloy C276	-	EWN-B11, 16, 21, C16, 21, 31 EWN-B31, C36	

Rückschlagventile BVC

Gehäuse aus PVC oder GFRPP mit metallfreien Innenteilen



Spezifikationen

Modell	Anschluss [mm]		Einstell- druck [bar]	Material		passend für
	Einlass	Auslass		Gehäuse	O-Ring	
Bem. BVC-1 □ □	4 x 6 9 x 12	R3/8 or R1/2	2,0 oder 0,5	PVC	FKM oder EPDM	alle Modelle

Bem.: Es sind verschiedene Modelle erhältlich. Nehmen Sie hierzu bitte Kontakt mit uns auf.

Multifunktionsventile MFV

Universell einsetzbar als Entlüftungs-, Überdruck- oder Rückschlagventil



Spezifikationen

Modell	Anschluss [mm]	Einstell- druck	Material	passend für
MFV-SVC	4 x 6 5 x 8 6 x 8 6 x 12	2,0 ± 1,3 bar	PVC / FKM / PTFE	EWN-B09, 11, 16, 21, C16, 21
MFV-SVH			PVC / EPDM / PTFE	
MFV-SPC			GFRPP / FKM / PTFE	
MFV-SPH			GFRPP / EPDM / PTFE	

Fußventile FS / FSP / FSTC

Fußventil mit Sieb aus PVC oder GFRPP



Spezifikationen

Modell	Anschluss [mm]	Material	passend für
FSV	4 x 6	PVC / FKM / Aluminiumkeramik	alle Modelle
FSE	5 x 8	PVC / EPDM / HastelloyC276	
FSPV	6 x 8	GFRPP / FKM / Aluminiumkeramik	
FSPE	9 x 12	GFRPP / EPDM / HastelloyC276	
FSTC	10 x 12	PVDF / FKM / Aluminiumkeramik	

Chemikaliertank EXDT

Runde Polyethylen Tanks



Inhalt: 35, 60, 100, 200 oder 300 l

Sauglanzen PS

aus PVC mit Niveauschalter(n) und Fußventil



Spezifikationen

Modell	Niveauschalter	Anschluss [mm]	Länge [mm]
PS-1	einstufig	4 x 6, 5 x 8, 6 x 8, 6 x 12, 9 x 12	520, 650, 810, 1000, 1.350
PS-2	zweistufig		520, 720, 810, 1000, 1.350

Kontaktwasserzähler



Spezifikationen

Anschluss [mm]	max. Durchfluss	Pulsverhältnis
3/4"	5 m³/h	1 Signal entspricht 0,25 l
		1 Signal entspricht 0,50 l
		1 Signal entspricht 1,00 l
1"	12 m³/h	1 Signal entspricht 0,25 l
		1 Signal entspricht 0,50 l
		1 Signal entspricht 1,00 l
1 1/2"	20 m³/h	1 Signal entspricht 0,25 l
		1 Signal entspricht 0,50 l
		1 Signal entspricht 1,00 l

Durchflussüberwachung FCM

Signal für Durchflusskontrolle

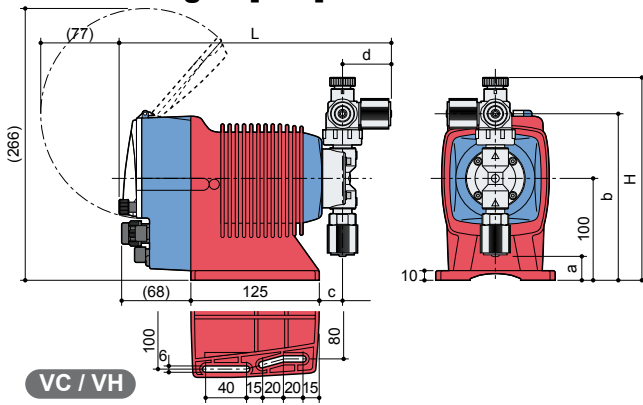


Spezifikationen

Modell	FCM-VC-1	FCM-VC-2	FCM-VH-1	FCM-VH-2
Spannung	DC 5 bis 24 V			
Signal	Signal NPN offener Kollektor			
max. Stromaufnahme (Ladepkapazität)	8 mA (15 mA)			
Materialien	PVC			
	FKM		EPDM	
min. Durchfluss	0,1 ml/Hub (max. Durchfluss hängt von der Pumpenspez. ab)			
min. Förderdruck	2,0 bar (max. Druck hängt von der Pumpenspez. ab)			
passend für	EWN-B11/16/21, EWN-C16/21			
Anschluss [mm]	4 x 9	4 x 6	4 x 9	4 x 6

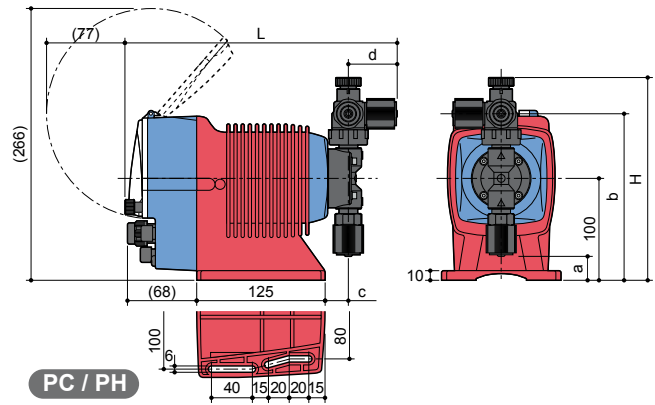
- Betreiben Sie die Pumpe mit 100 % Hublänge, wenn Sie den FCM installieren.
- Installieren Sie ein Druckhalteventil, um den Mindestförderdruck von 2,0 bar sicherzustellen.
- Lösen Sie die Inbusschraube (M3) und justieren Sie die Stellschraube, (entfernen Sie diese falls notwendig) wenn die Pulssignale des FCM ungleichmäßig sind.

Abmessungen [mm]



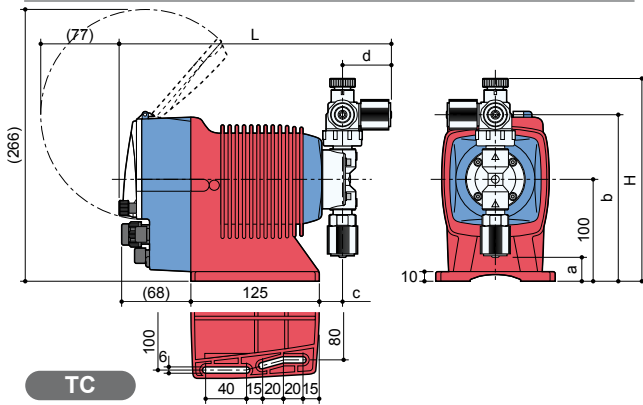
VC / VH

Modell	H	L	a	b	c	d
EWN-11, 16, 21	(199)	(265)	(24)	(164)	(23)	(47)
EWN-31	(212)	(267)	(6)	(177)	(25)	(48)
EWN-36	(211)	(267)	(7)	(176)	(24)	(48)



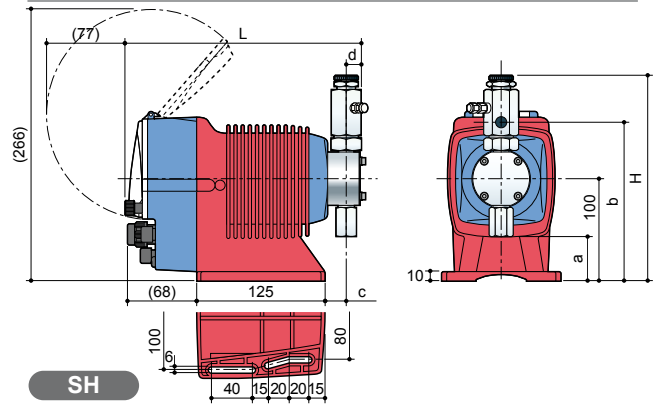
PC / PH

Modell	H	L	a	b	c	d
EWN-11, 16, 21	(199)	(265)	(24)	(164)	(23)	(47)
EWN-31	(212)	(267)	(6)	(177)	(25)	(48)
EWN-36	(211)	(267)	(7)	(176)	(24)	(48)



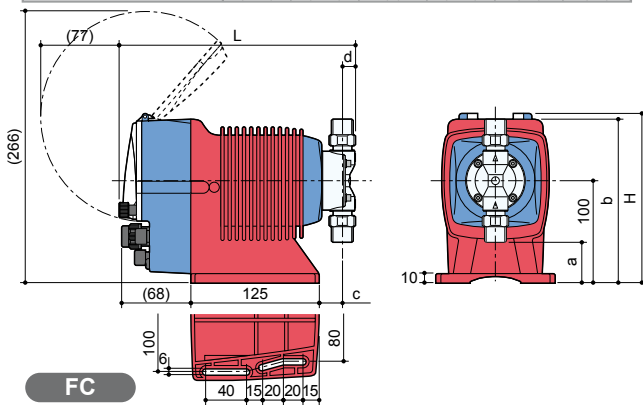
TC

Modell	H	L	a	b	c	d
EWN-11, 16, 21	(198)	(265)	(25)	(163)	(23)	(47)
EWN-31	(211)	(267)	(7)	(176)	(25)	(48)
EWN-36	(211)	(268)	(6)	(176)	(24)	(49)



SH

Modell	H	L	a	b	c	d
EWN-11, 16, 21	(201)	(232)	(44)	(155)	(22)	(15)
EWN-31	(213)	(233)	(34)	(167)	(23)	(15)
EWN-36	(216)	(233)	(32)	(170)	(23)	(15)



FC

Modell	H	L	a	b	c	d
EWN-11, 16, 21	(166)	(231)	(40)	(160)	(23)	(13)
EWN-31	(177)	(236)	(23)	-	(25)	(16)
EWN-36	(177)	(235)	(23)	-	(24)	(16)

• Für Sondermodelle nehmen Sie bitte Kontakt mit uns auf.

● Die aktuellen Pumpen können sich von den Abbildungen unterscheiden. ● Spezifikationen können sich ohne Ankündigung ändern. ● Für weitere Informationen wenden Sie sich bitte an:



IWAKI EUROPE GmbH

Siemensring 115, 47877 Willich / Postfach 50 02 54, 47870 Willich
 Telefon: 02154 / 9254-50
 Telefax: 02154 / 9254-55
 Internet: www.iwaki.de
 E-Mail: info@iwaki.de